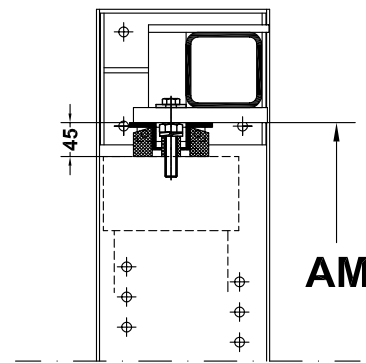
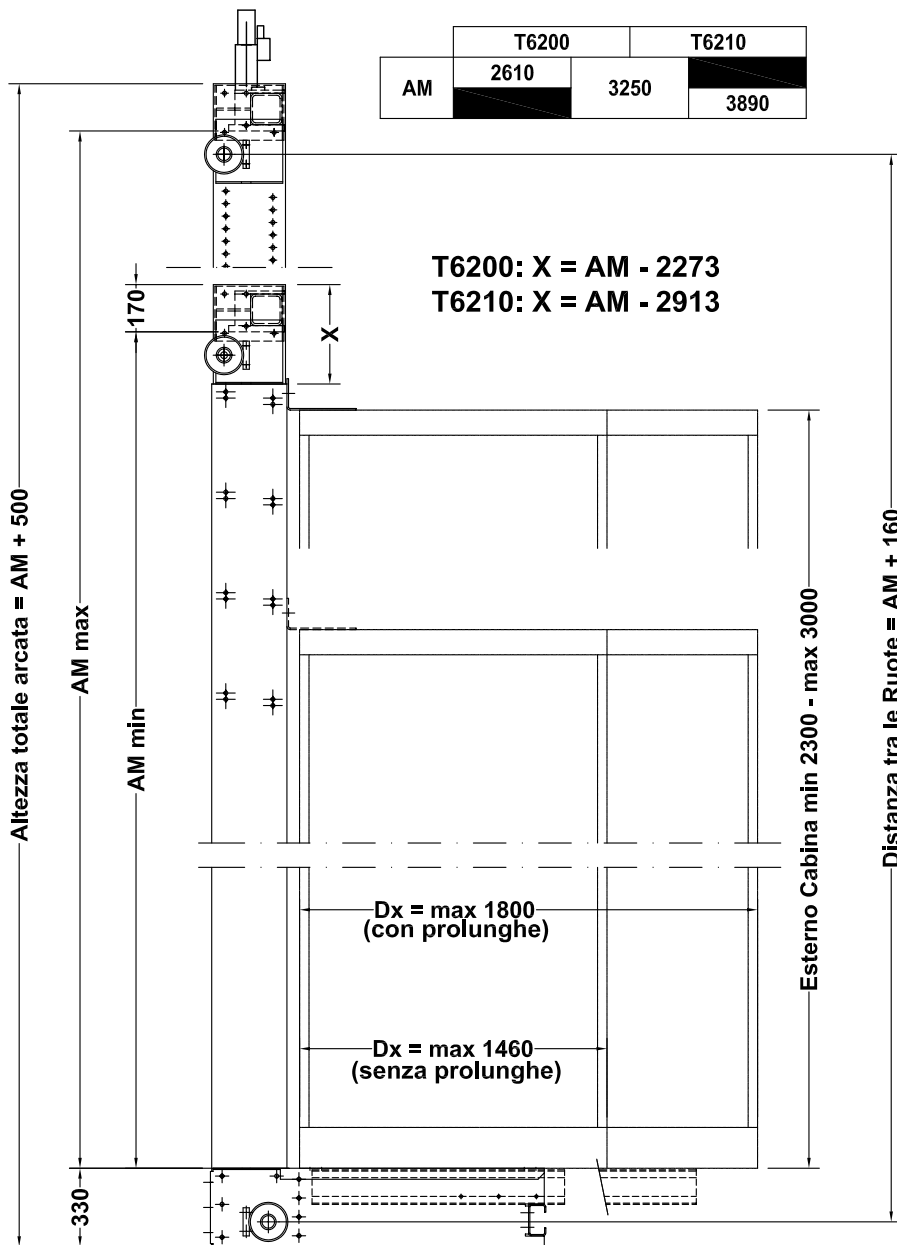
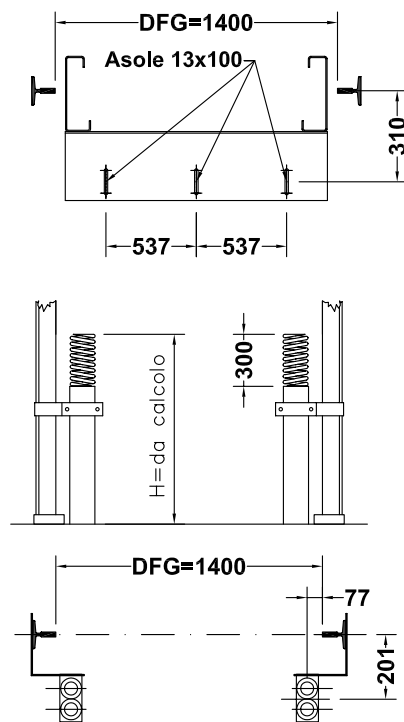


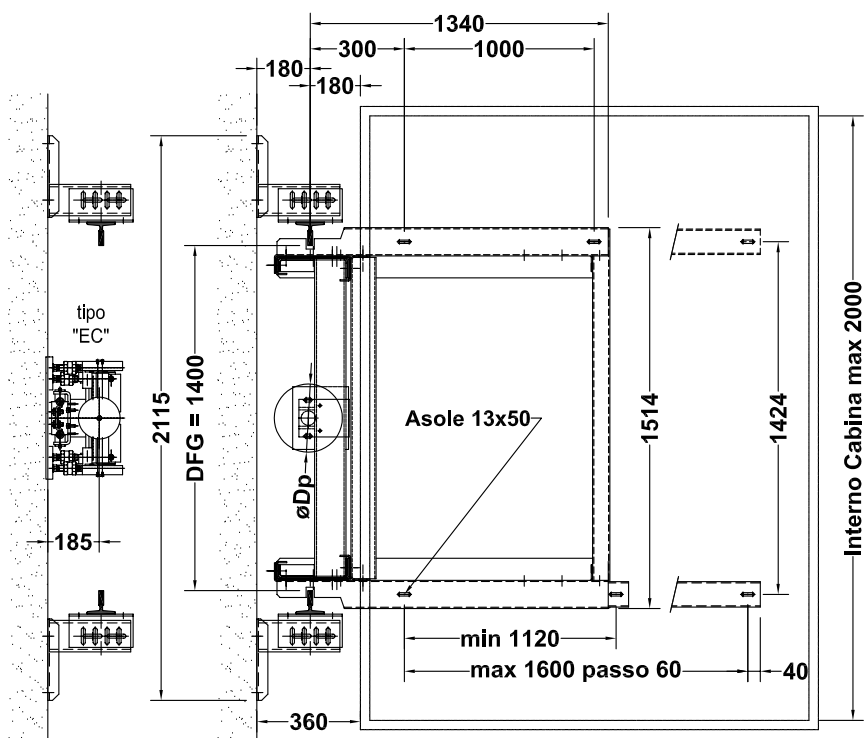
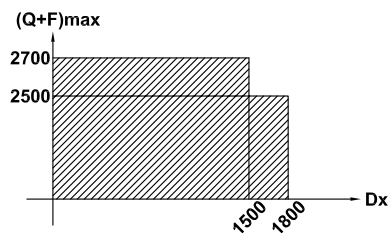
	T6200	T6210
AM	2610	3250
		3890



### Fissaggi superiori cabina



DFG	1200 mm	1400 mm
A	1915 mm	2115 mm
B	1314 mm	1514 mm
C	1224 mm	1424 mm
D	437 mm	537 mm



DATI TECNICI		Dx max 1500	Dx max 1800
CARICHI	Portata	1210 Kg	1210 Kg
	Tiro max.	2700 Kg	2500 Kg
	Max. Peso Cabina	1140 Kg	940 Kg
	Peso Arcata	350 kg	
AM max	3890	3660	
Velocità Max.	1.00 m/s		
Guide Tipo	125x82x16		
Ruote	Ø 150		
Max. Diametro Pistone "Dp"	Ø 242		
Pistone tipo "EC" max.	EC 90-4Y		

ARCATA TIPO 6200 - 1:1

ARCATA TIPO 6210 - 1:1

Pagina	
Data	07.09.04
Codice	16ACDJ01
Edizione	4.0

**TECHNOLEFT** s.r.l.

LAVIS - TRENTO